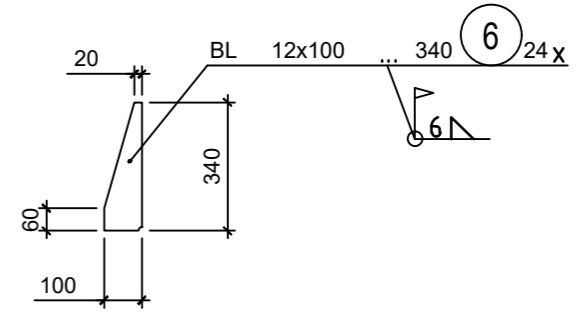
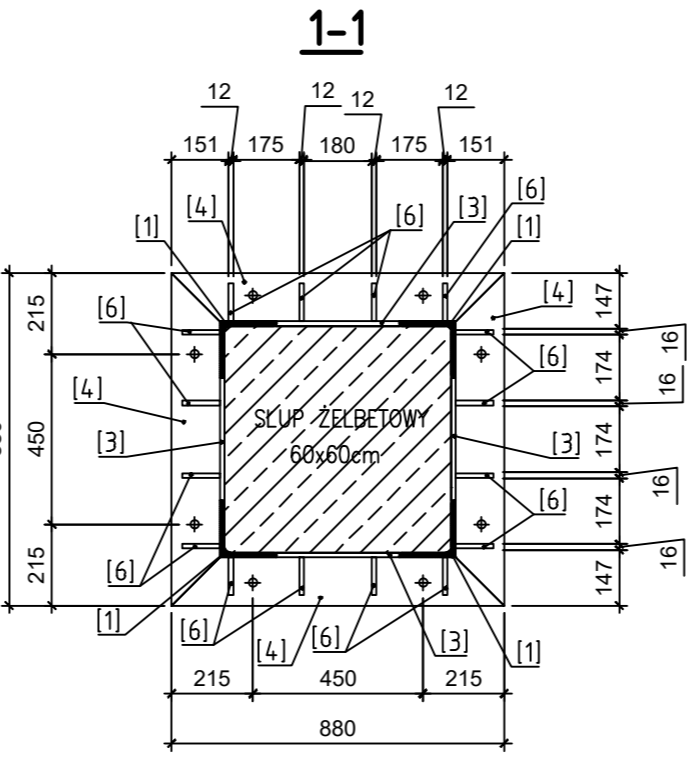
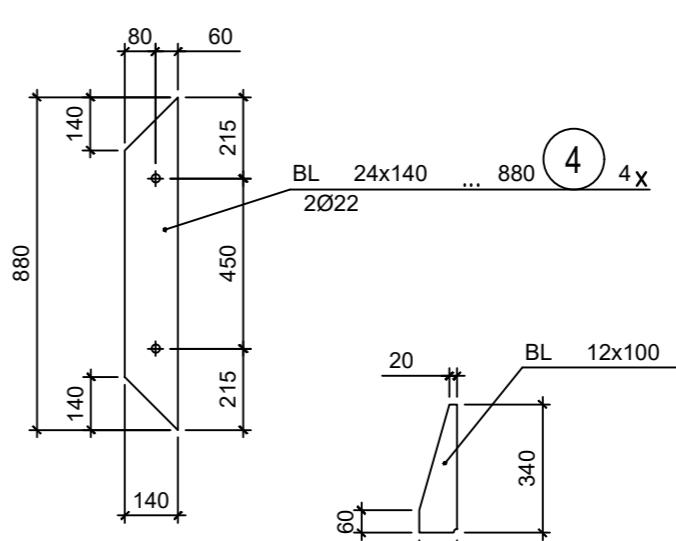
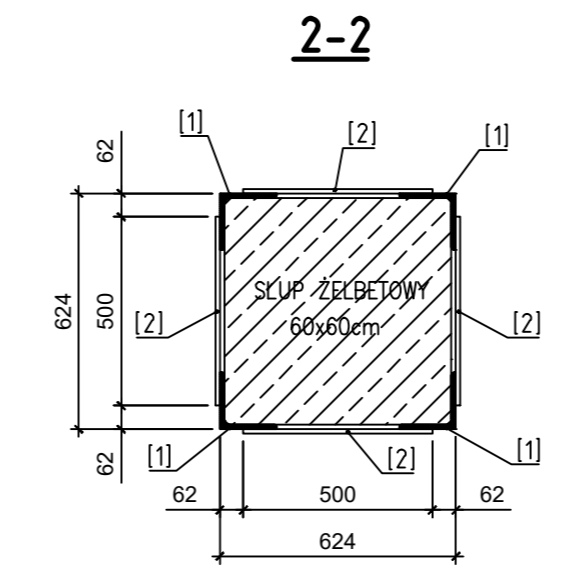
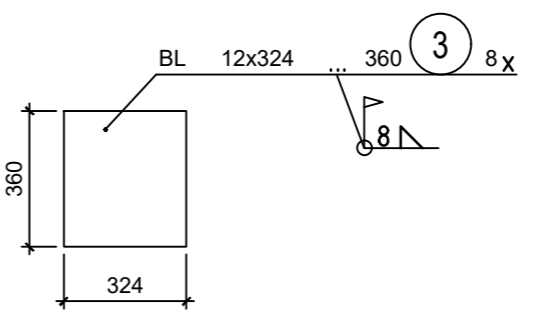
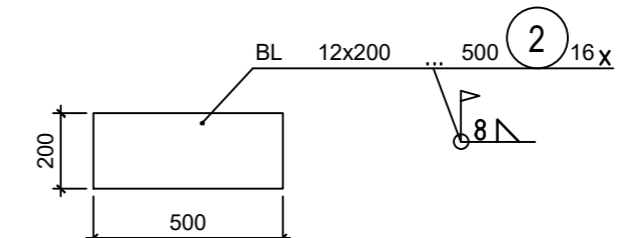
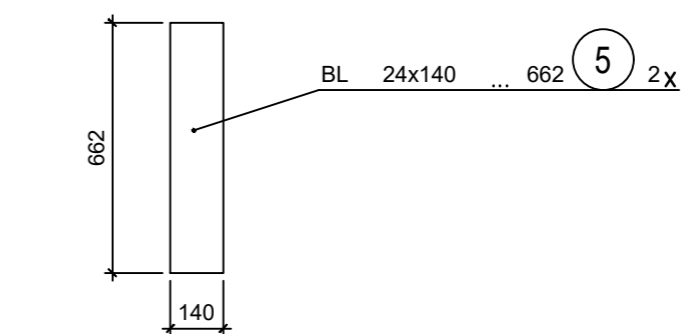
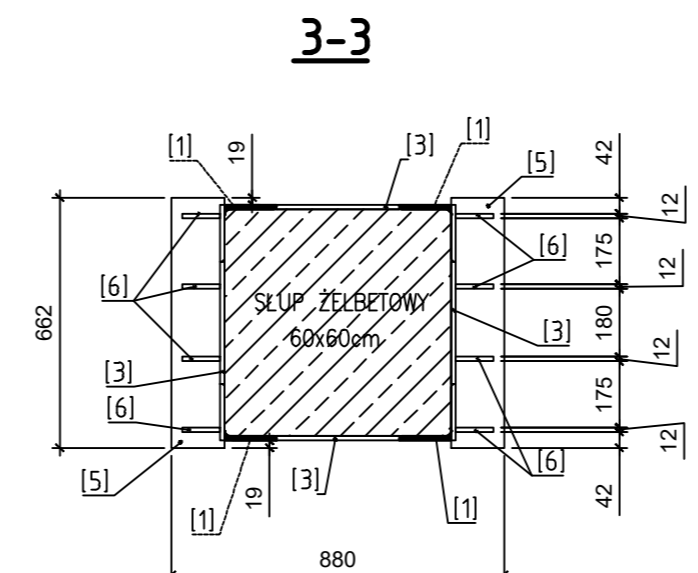
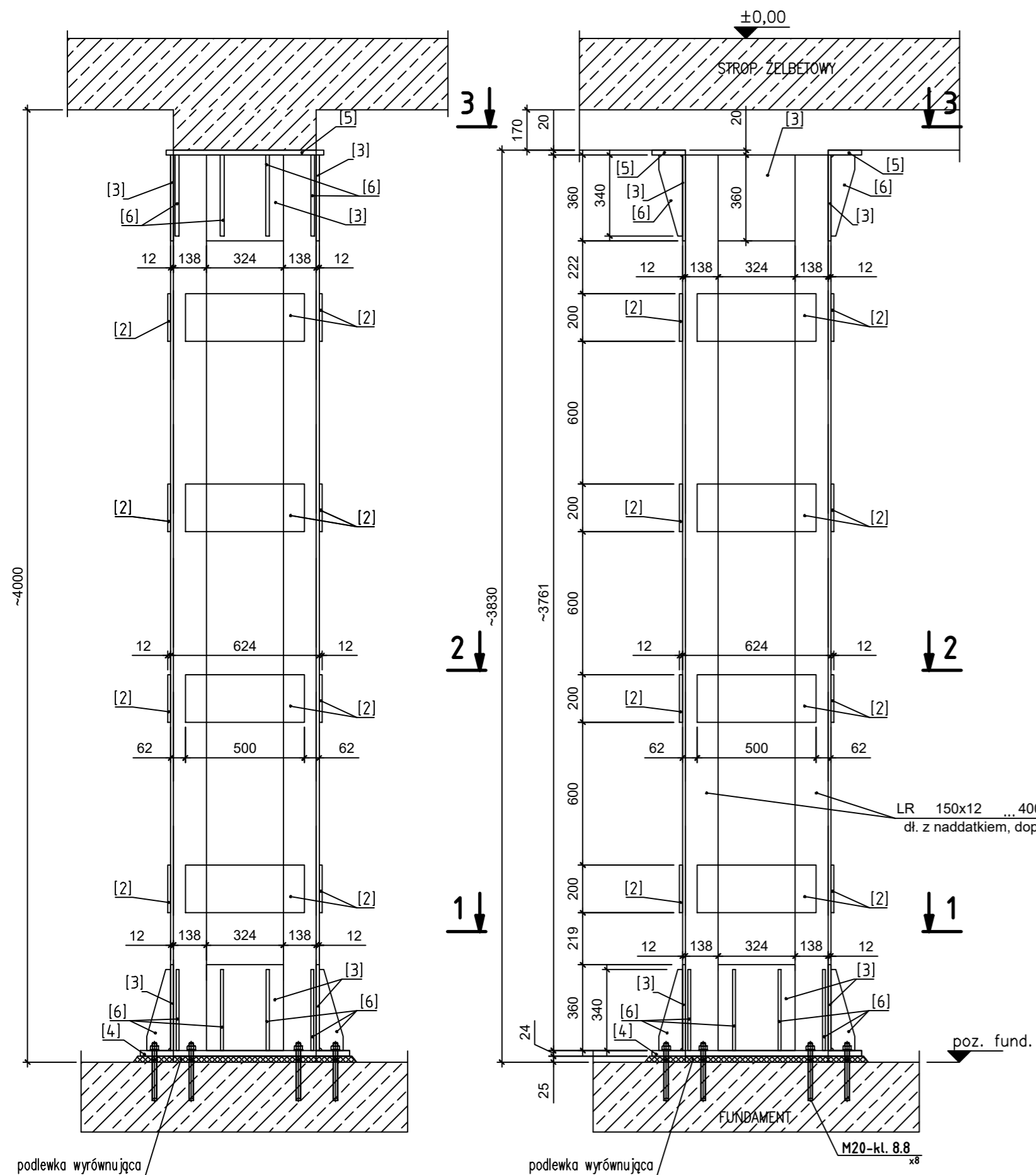


WZ-1 (2 kpl.)



- UWAGI**
1. Lokalizacja konstrukcji wg rys. KS1
 2. Stal profilowana gatunku St3S (S235)
 3. Zabezpieczenie antykorozyjne – wg opisu technicznego wg PN-B/6200-2002
 4. Tolerancje wykonania i warunki odbioru wg PN-B/6200-2002
 5. Klasa konstrukcji spawanej 2
 6. Nie opisane spoiny należy wykonać jako czotowe na pełen przekrój lub pachwinowe $a=0,7g$
 7. Wszystkie sruby ocynkowane galwanicznie
 8. Połączenia zwykłe na sruby kl. 8.8 wg PN-85/M-82101
 9. Zabezpieczenie konstrukcji stalowej p.poz wg projektu architektonicznego
 10. Integralną częścią niniejszego opracowania jest opis techniczny
 11. Wykaz materiału W-1
 12. PRZED PRYZYCIENIEM DO MONTAŻU KONSTRUKCJI WSZYSTKIE WYMIARY NALEŻY SPRAWDZIĆ W NATURZE

±0,00=36,17m n.p.W.

PRZEDSIĘBIORSTWO PROJEKTOWANIA I REALIZACJI INWESTYCJI BUDOWLANYCH

PIRIB

PROBUD

05-090 Raszyn ul. Wybickiego 6
tel. +48 22 716 24 91
fax +48 22 716 24 92
e-mail: konstruktorzy@koldej.com

INWESTOR:
**PAŃSTWOWE MUZEUM ETNOGRAFICZNE
W WARSZAWIE
UL. KREDYTOWA 1
00-056 WARSZAWA**

TEMAT:
**PROJEKT WYKONAWCZY PRZEBUDOWY CZĘŚCI
POMIESZCZEŃ PARTERU WRAZ Z PROJEKTEM ANTRESOLI W
SALI WYSTAWOWEJ W CENTRALNYM SKRZYDLE
PAŃSTWOWEGO MUZEUM ETNOGRAFICZNEGO
W WARSZAWIE PRZY UL. KREDYTOWEJ 1
DZIAŁKA NR EWIDENCYJNY 39 Z OBRĘBU 5-03-07
W WARSZAWIE, DZIELNICA ŚRÓDMIEŚCIE**

TREŚĆ RYSUNKU:
ELEMENTY ANTRESOLI cz. I

PROJEKTANT: mgr inż. A. KOLDEJ upr. St-550/81 - specjalność: konstrukcyjna bez ograniczeń				
inż. B. GADOMSKI - specjalność: konstrukcyjna				
SPRAWDZAJĄCY: mgr inż. A. CZOKAJŁO upr. MAZ/0324/PWOK/08 - specjalność: konstrukcyjna bez ograniczeń				
UMOWA NR	DATA	SKALA	FAZA	RYSunEK
	02/2018	1:20	PW	KS4

PROJEKT OPACOWANY JEST WEDŁUG
INDYWIDUALNEGO ROZWIĄZANIA I TWÓRCA ZACHOWUJE
PRAWO DO OCHRONY AUTORSKICH DÓBR OSOBISTYCH