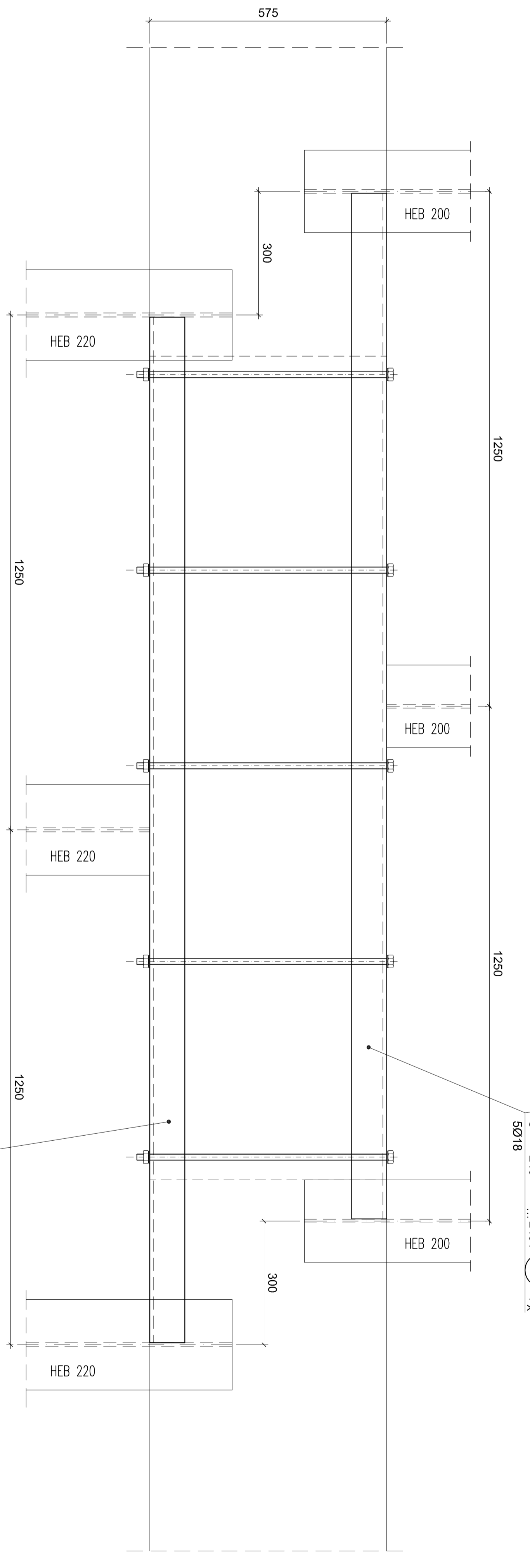
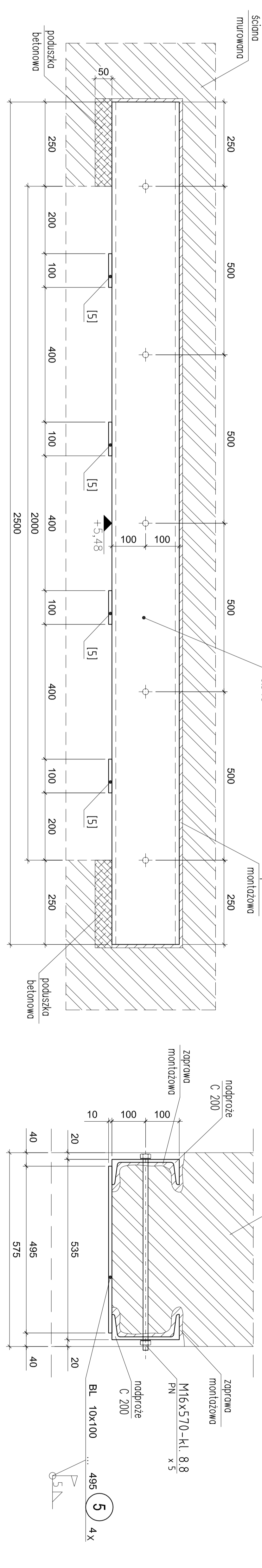


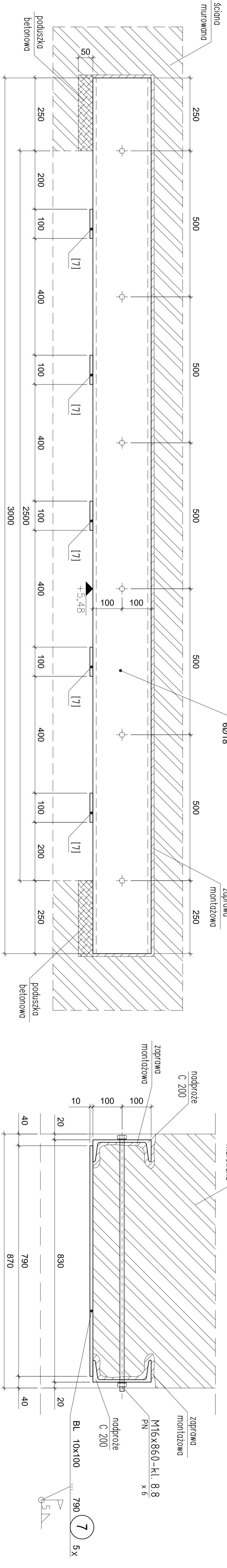
NA1 (2x)



NA2 (2x)



NA3 (1x)



UWAGI

- Schemat montażowy rys. KS2, KS3
- Siła profilowana górnika S15 (S235)
- Zabezpieczenie antykorozyjne -
- Tolerancje wykonania - warunki odbioru wg PN-9/6200-2002
- Klasa konstrukcyjna spawanej 2
- Nie opisane spoiny należy wykonać jako czolowe na pełnej grubości
- Wszystkie stawy cynkowane ognioowo
- Policzona zwykłe na stali K1.8.8 wg PN-85/A-82/101
- Wykonanie izolacji termicznej zgodnie z projektem
- Interpoling części niepełnego opracowania jest opis techniczny
- Wykaz stali profilowanej W-4
- Blota konstrukcyjne klasy B25
- PRZEZ PRZYSTĘPIENIE DO KONIAZU KONSTRUKCJI WZDYSZKIE WYWIARZ NALEZY SPRAWDZIĆ W NATURZE

INWESTOR:
PAŃSTWOWE MUZEUM ETNOGRAFICZNE
UL. KREBETOWA 1
00-056 WARSZAWA

PROJEKTANT:
PRACOWNIA ARCHITECTURALNA I REALIZACJI INWESTYCYJNYCH BUDOWLANYCH
PRIEB
02-080 Reżymu ul. Wysokiego 6
00-001 Warszawa
tel. +48 22 716 84 92
e-mail: kontakt@prieb.pl

TEMA:
PROJEKT WYKONAWCZY PRZEBUDOWY CZĘŚCI POMIESZCZENIA WYKAZ Z PROJEKTU ANTESEU W PAŃSTWOWYM MUZEUM ETNOGRAFICZNO W WARSZAWIE RZĘT UL. KREBETOWEJ 1 00-056 W WARSZAWIE DZIAŁKA SPOWISZCIE

INSTRUMENTY:
MAPROZŁA STALOWE

PROJEKTANT:
ingr. inż. A. KOCIBIŃSKI upr. S-84081
ingr. inż. M. GONIAŁOWSKI upr. S-84081
inż. B. GADOMSKI

SPRAWDZAJĄCY:
ingr. inż. A. CZOJKALO upr. MAZ/0242/P/K/008
inż. inż. M. GONIAŁOWSKI upr. S-84081
inż. inż. M. GONIAŁOWSKI upr. S-84081

| | | | | | |
|-------|---------|--------|------|----------|--------|
| DATA: | 02/2018 | SKALA: | 1:10 | RYTUNEK: | PW KS8 |
|-------|---------|--------|------|----------|--------|

PROJEKT OBRACANY JEST NIEJAKI
INDYWIDUALNEGO ROZWIĄZANIA TYTUŁOWA ZACHOWAĆ
PRAWO DO OCHRONY AUTORSKICH DÓBR OŚWIETLICH

50,00=36,17m n.p.w.

