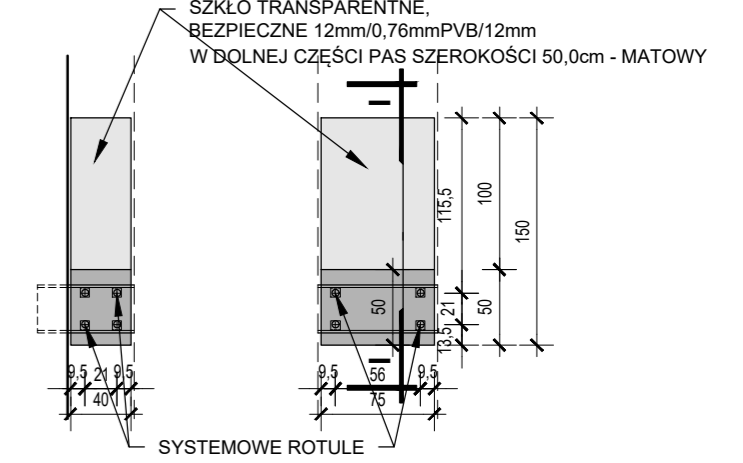
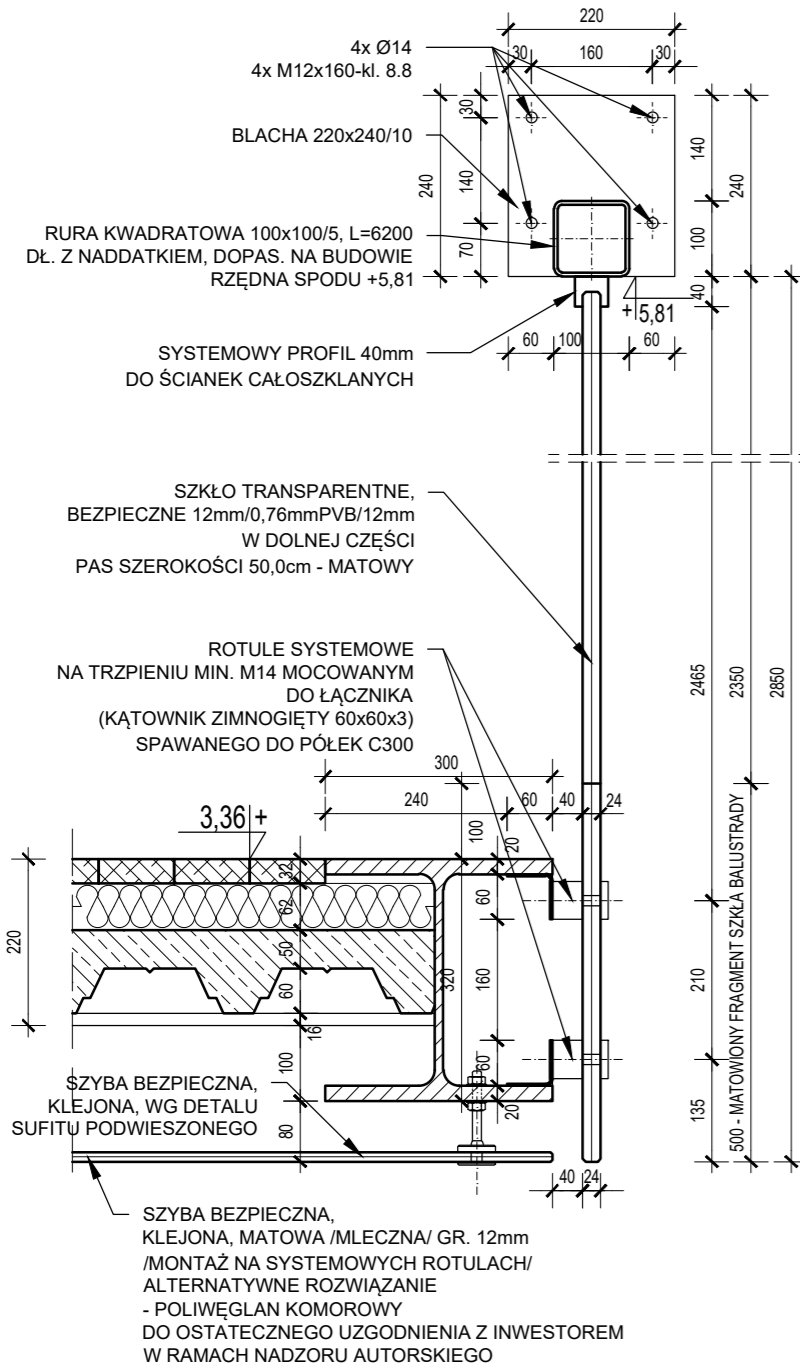


**BALUSTRADA B4**  
SKALA 1:50

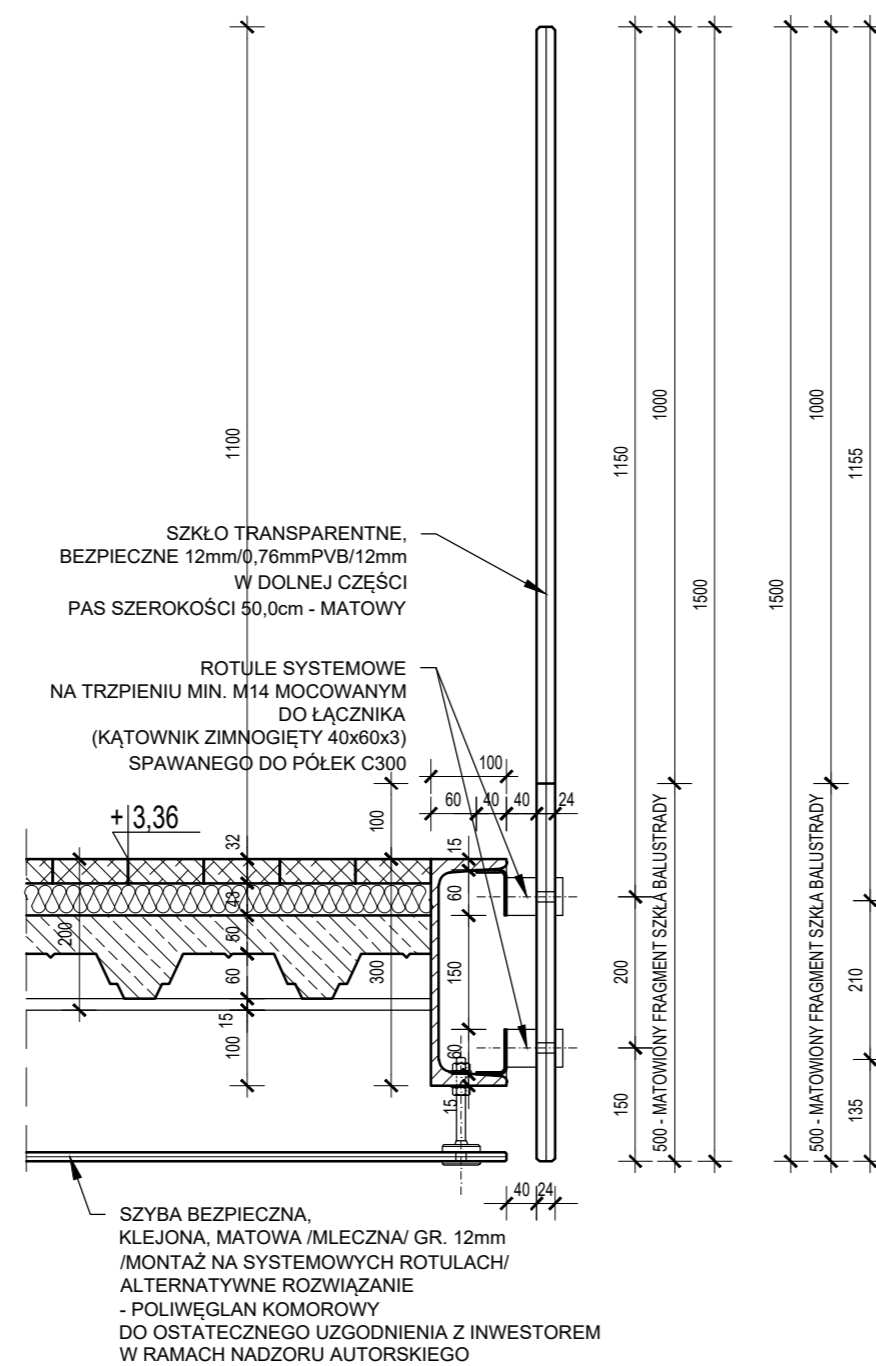


**BALUSTRADA B1**  
SKALA 1:50

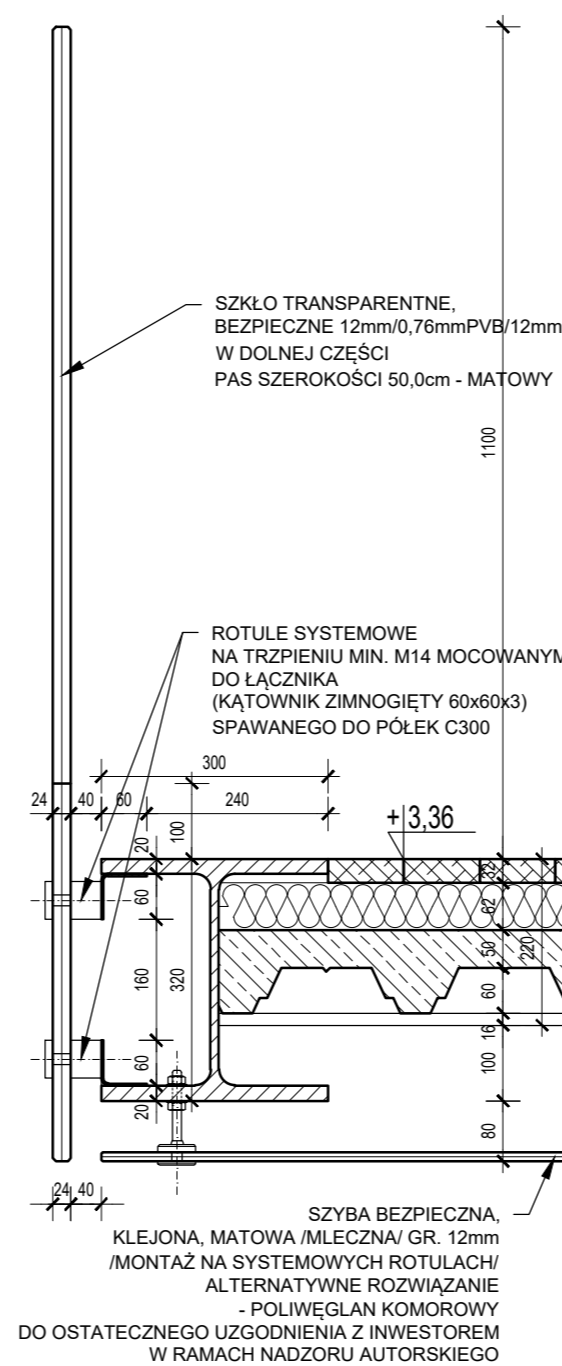
**BALUSTRADA B2**  
SKALA 1:50



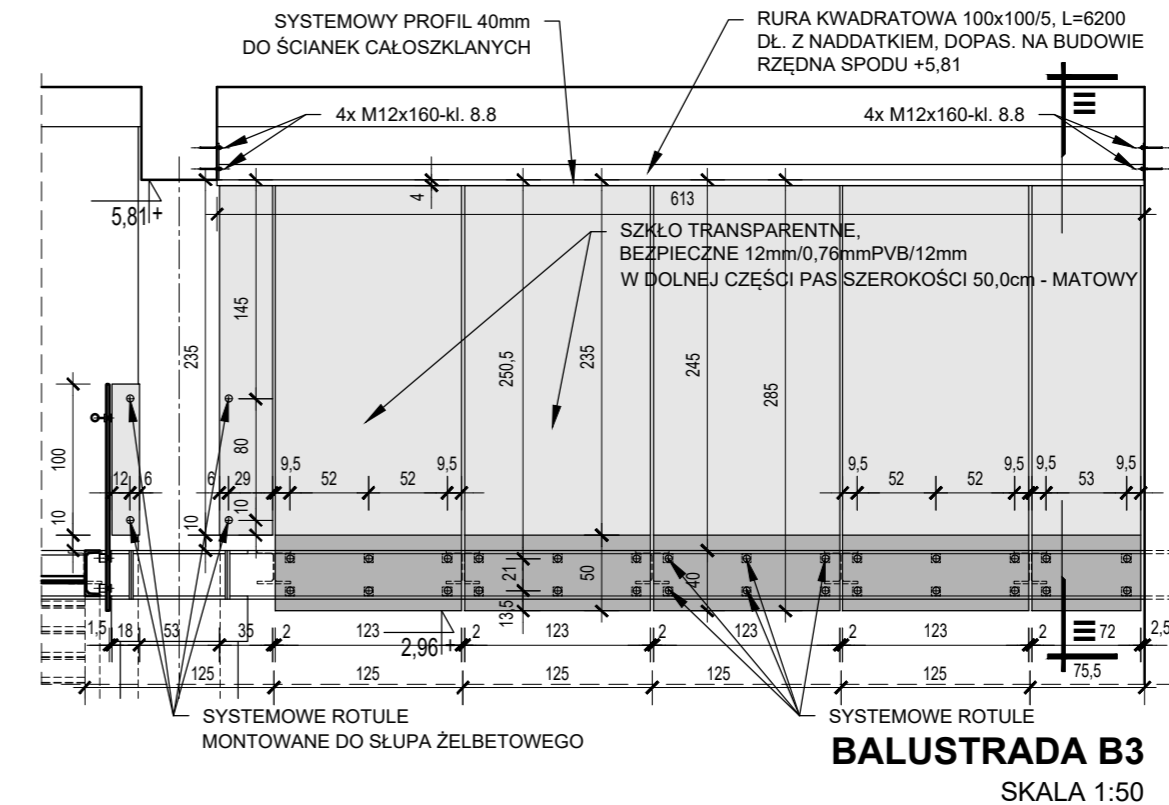
**PRZEKRÓJ III-III**  
SKALA 1:10



**PRZEKRÓJ II-II**  
SKALA 1:10



**PRZEKRÓJ I-I**  
SKALA 1:10



**BALUSTRADA B3**  
SKALA 1:50

**UWAGI:**

- NINIEJSZY RYSUNEK NIE JEST RYSUNKIEM WARSZTATOWYM.
- WSZYSTKIE WYMIARY SPRAWDZIĆ W NATURZE
- ZABEZPIECZENIE PRZECIWOŻAROWE KONSTRUKCJI ANRESOLI ORAZ SCHODÓW - REI60
- WYMIAROWANIE ELEMENTÓW KONSTRUKCYJNYCH WRAZ Z OTWORAMI WG PROJEKTU KONSTRUKCYJNEGO.
- EWENTUALNE BRAKUJĄCE WYMIARY NALEŻY UZYSKAĆ Z POMIARU ELEKTRONICZNEGO.
- SZCZEGÓŁOWE RYSUNKI WARSZTATOWE UZGODNIĆ W RAMACH NADZORU AUTORSKIEGO PO WYBORZE WYKONAWCY.
- DOKUMENTACJĘ ARCHITEKTONICZNĄ ROZPATRYWAĆ ŁĄCZNIE Z PROJEKTAMI BRANŻOWYMI ORAZ OPISEM TECHNICZNYM. EWENTUALNE ROZBIEŻNOŚCI W KOORDYNACJI PROJEKTU PRZEDSTAWIĆ NADZOROWI AUTORSKIEMU PRZED PRZYSTĄPIENIEM DO ROBÓT. PROWADZENIE ROBÓT W PRZYPADKU STWIERDZENIA ROZBIEŻNOŚCI W KOORDYNACJI PROJEKTU JEST ZABRONIONE. W SZCZEGÓLNOŚCI ZABRONIONE JEST PROWADZENIE ROBÓT W OPARCIU O DOKUMENTACJĘ JEDNEJ BRANŻY BEZ SPRAWDZENIA ICH ODNIESIENI DO ARCHITEKTURY I POZOSTAŁYCH BRANŻ.
- W WYPADKU JAKICHKOLWIEK NIEJASNOŚCI ROZWIĄZANIA WYKONAWCZE NALEŻY UZGODNIĆ Z NADZOREM AUTORSKIM.
- RZĘDNE WYSOKOŚCIOWE ODNOSZĄ SIĘ DO STANU WYKOŃCZONEGO POSADZEK.
- KOLORYSTYKA:
  - ŚCIANY, SUFITY, ELEMENTY STALOWE ANTRESOLI I SCHODÓW - KOLOR BIAŁY, SATYNOWY.
  - DREWNO - DESKI Z DREWNA „EGZOTYCZNEGO”, RODZAJ DREWNA DO DECYZJI INWESTORA, ZABEZPIECZENIE IMPREGNATEM/LAKIEREM W KLASIE NRO
  - KAMIEŃ NA SCHODACH - NATURALNY BIAŁY MARMUR,
  - KRATY STALOWE PRZY OKNAH - KOLOR BIAŁY, SATYNOWY,
  - ELEMENTY MONTAŻOWE SZKŁA /ROTULE, OKUCIA/ STAL NIERDZEWNA, SATYNA,
  - INSTALACJE - FRAGMENTY ODKRYTYCH INSTALACJI WENTYLACYJNYCH - KOLOR BIAŁY, SATYNOWY, ELEMENTY NIE WYMIONIONE NA RYSUNKU - DO UZGODNIENIA Z NADZOREM AUTORSKIM.
- PROJEKT NIE OBEJMUJE PROJEKTU WNĘTRZ I WYPOSAŻENIA SKLEPU ORAZ SAL WYSTAWOWYCH.

±0,00=36,17m n.p.W.

PRZEDSIĘBIORSTWO PROJEKTOWANIA I REALIZACJI INWESTYCJI BUDOWLANYCH

**PPiRB PROEUD**

05-090 Raszyn ul. Wybickiego 6  
tel.+48 22 716 24 91  
fax +48 22 716 24 92  
e-mail: konstruktorzy@koldej.com

INWESTOR:  
**PAŃSTWOWE MUZEUM ETNOGRAFICZNE W WARSZAWIE**  
UL. KREDYTOWA 1  
00-056 WARSZAWA

TEMAT:  
**PROJEKT WYKONAWCZY PRZEBUDOWY CZĘŚCI POMIESZCZEŃ PARTERU WRAZ Z PROJEKTEM ANTRESOLI W SALI WYSTAWOWEJ W CENTRALNYM SKRZYDLE PAŃSTWOWEGO MUZEUM ETNOGRAFICZNEGO W WARSZAWIE PRZY UL. KREDYTOWEJ 1**  
DZIAŁKA NR EWIDENCYJNY 39 Z OBRĘBU 5-03-07 W WARSZAWIE, DZIELNICA ŚRÓDMIEŚCIE

TREŚĆ RYSUNKU:  
**DETAL BALUSTRAD NA ANTRESOLACH**

PROJEKTANT:  
ARCH. J. GROCHULSKI upr. St-124/85  
- specjalność: architektoniczna bez ograniczeń

TECH. BUD. K. MATULANIEC  
- specjalność: dokumentacja budowlana

UMOWA NR	DATA	SKALA	FAZA	RYSUNEK
...	04/2018	1:10, 1:50	<b>PW</b>	<b>4.D.</b>

PROJEKT OPRACOWANY JEST WEDŁUG INDYWIDUALNEGO ROZWIĄZANIA I TWÓRCA ZACHOWUJE PRAWO DO OCHRONY AUTORSKICH DÓBR OSOBISTYCH